

Compresseur / Compressor  
Code tension / Voltage code : FZ

# AE4430Y-FZ1A

Froid commercial et industriel positif (HP)  
Commercial & industrial application (HBP)

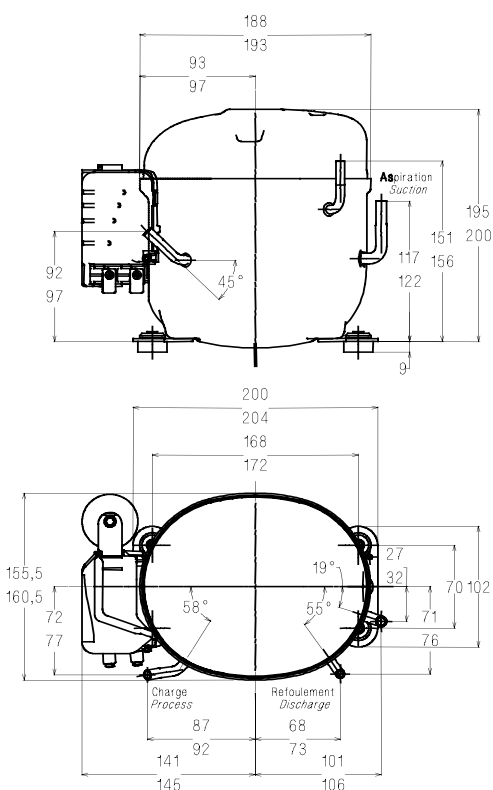
220-240V / 50Hz - 1~

R134a



N° 21BFS-FZ - ind d

Conditions Conditions	fréquence frequency	Prod frigorifique nominale / nominal refrigerating capacity			Puis. sonore Sound level
		Watts	Kcal/h	BTU/h	
EN12900*	50 Hz	702	604	2394	ISO 3745 / ISO 3743-1
Cecomaf	50 Hz	679			56 dBA



**Cylindrée / Displacement :** 8.02 cm<sup>3</sup>  
**Poids net / Net weight :** 9.7 Kg  
**Charge en huile / Oil charge :** 280 cm<sup>3</sup>  
**Type d'huile / Oil type :** P.O.E /  
**Détente / Expansion device :** Capillaire/Détendeur  
 Capillaire/Exp° valve  
**Refroidissement / Cooling :** Ventilé / Forced

**Résistance à 20° C / Windings resistances at 20° C**  
 Phase princ. / Main Winding : 8.4 Ohms  
 aux. / Auxiliary Winding : 52.2 Ohms

**Intensité / Current**  
 nom. / Rated current RLA : 2.1 A  
 max. / Max current : 3.1 A  
 dém. / Start current LRA : 12.5 A

**Ap. Electrique / Electrical equipment :** CSIR

**Protecteur / Overload :** MST59AMK  
 Temporisation / Time Check : 7.5s - 14s / 8.5 A  
 T° ouverture / Opening temp.: 105° C  
 fermeture / Closing temp.: 61° C  
 Option / optional : T0057

**Relais Intensité / Current relay :** MTRP0026  
 enclenchement / Pick up : 5.4A  
 déclenchement / Drop out : 4,55A  
 Option / optional :

**Condensateur dém. / Start capacitor :** 50 µF / 250 V

EN12900: T°cond.+50°C / T°évap. +5°C/ T°gas aspirés. +20°C / Sous refroidissement. OK

\* EN 12900 : Cond. T° +50°C / Evap. T° +5°C / Return gas T° +20°C / Subcooling. OK

Pour conduites Ø ext / For tubing O.D.

Aspiration Suction	Refoulement Discharge	Charge Process
6.35 (1/4")	4.76 (3/16")	6.35 (1/4")

Les caractéristiques données dans cette fiche technique peuvent évoluer sans avis préalable, avec les améliorations que 'TECUMSEH EUROPE' entend toujours apporter à sa production. 'TECUMSEH EUROPE', in a constant endeavour to improve its products reserves the right to change any information contained in this leaflet without prior warning.



<b>AE4430Y-FZ1A</b>	<b>Tension FZ : 220 - 240V 1~ 50 Hz</b>	<b>R134a</b>	<b>N°21BFS-FZ</b>	<b>Ind d</b>
---------------------	---	--------------	-------------------	--------------

Les performances sont données dans les <b>conditions EN 12900</b> : Elles sont certifiées uniquement en 50 Hz	Gaz aspirés : 20°C Sous refroidissement : 0°K
The performance data are in <b>EN 12900 conditions</b> : They are only certified in 50 Hz	Return gas : 20°C Subcooling : 0°K

<b>50 Hz R134a</b>											
4   T condensation	5   T évaporation (°C)		<b>-25</b>	<b>-20</b>	<b>-15</b>	<b>-10</b>	<b>-5</b>	<b>0</b>	<b>5</b>	<b>10</b>	<b>15</b>
<b>30</b>	1   P frigorifique (W)		206	277	365	472	599	750	925	1129	1362
	2   P absorbée (W)		169	184	199	212	224	233	240	243	242
	3   I absorbée (A)		1.72	1.74	1.76	1.79	1.81	1.83	1.86	1.88	1.9
<b>40</b>	1   P frigorifique (W)			239	318	412	526	659	816	998	1207
	2   P absorbée (W)			193	211	230	248	264	278	290	299
	3   I absorbée (A)			1.74	1.79	1.83	1.87	1.91	1.96	2	2.05
<b>50</b>	1   P frigorifique (W)				270	352	450	566	<b>702</b>	861	1045
	2   P absorbée (W)				222	244	267	290	<b>312</b>	332	350
	3   I absorbée (A)				1.8	1.86	1.93	1.99	<b>2.05</b>	2.12	2.18
<b>60</b>	1   P frigorifique (W)					292	374	471	586	722	879
	2   P absorbée (W)					257	285	313	342	369	396
	3   I absorbée (A)					1.89	1.97	2.06	2.14	2.23	2.31

1 = refrigerating capacity      2 = watt input      3 = current      4 = condensing temperature      5 = evaporating temperature

Nota : Les caractéristiques données dans cette fiche technique peuvent évoluer sans avis préalable, avec les améliorations que "TECUMSEH EUROPE" entend toujours apporter à sa production.

Note : "TECUMSEH EUROPE", in a constant endeavour to improve its products reserves the right to change any information contained in this leaflet without prior warning.